

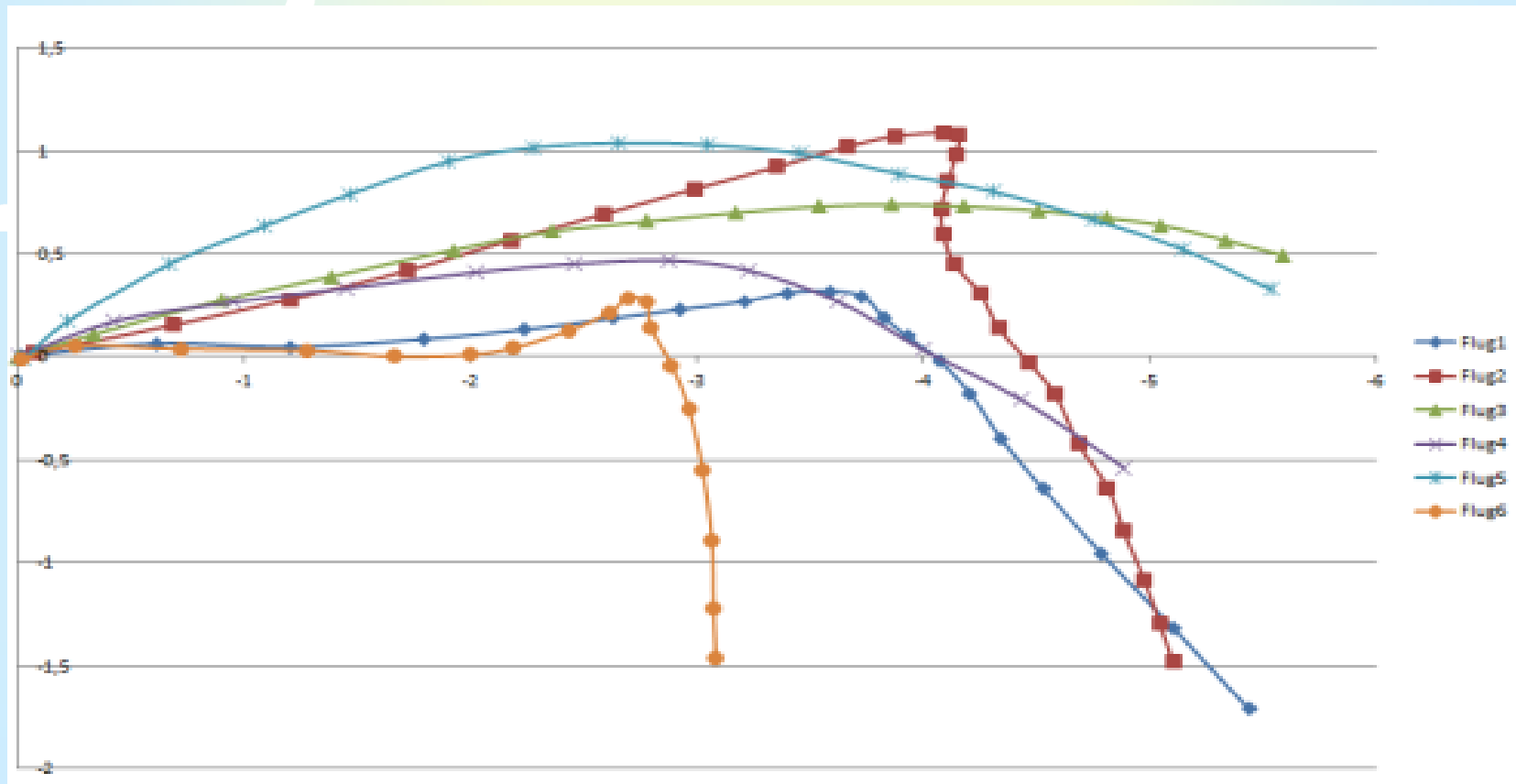


Untersuchen – Analyse eines technischen Sachsystems



- Bau von einfachen Flugmodellen aus Papier
- Analyse der Flugbahn

(<http://www.viananet.de/de/start> oder <http://www.cabrillo.edu/~dbrown/tracker/>)

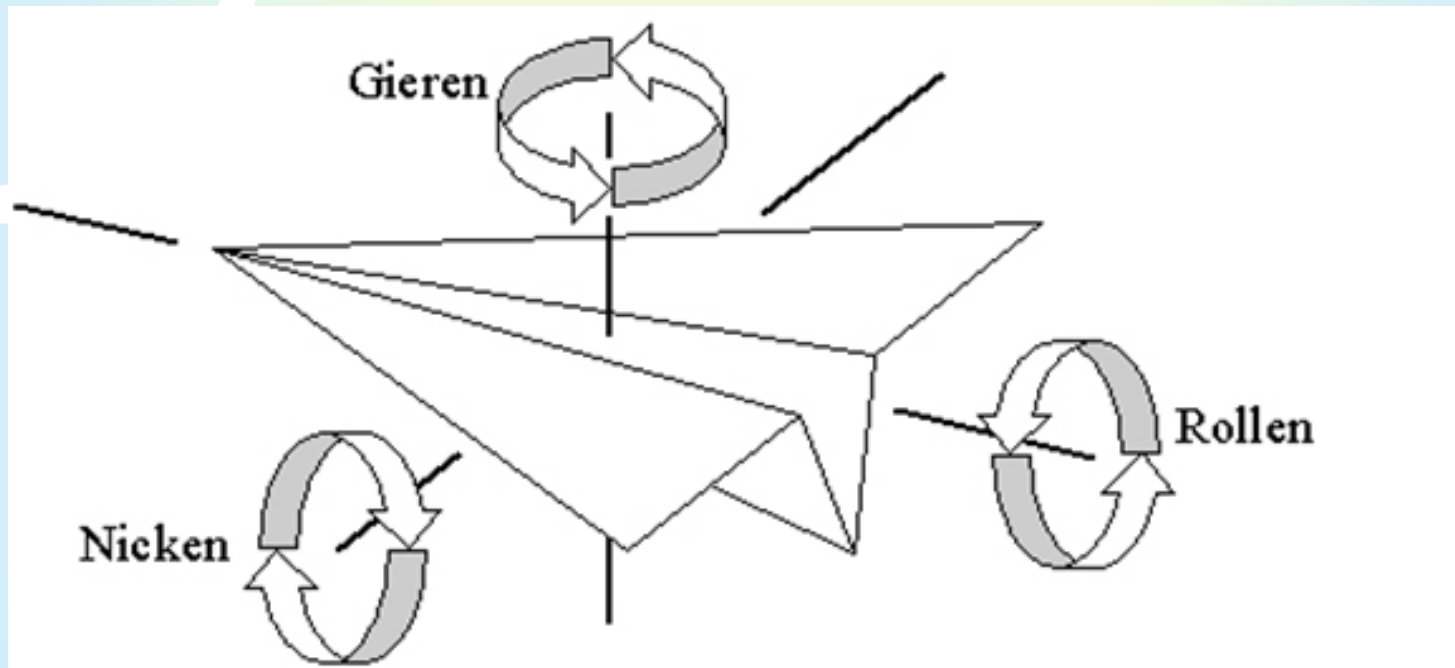




Untersuchen – Analyse eines technischen Sachsystems



- Vergleich der Bahnkurven
- Beschreibung des Flugverhaltens





Aufbau und Funktion – Grundlegende Konstruktionsmerkmale



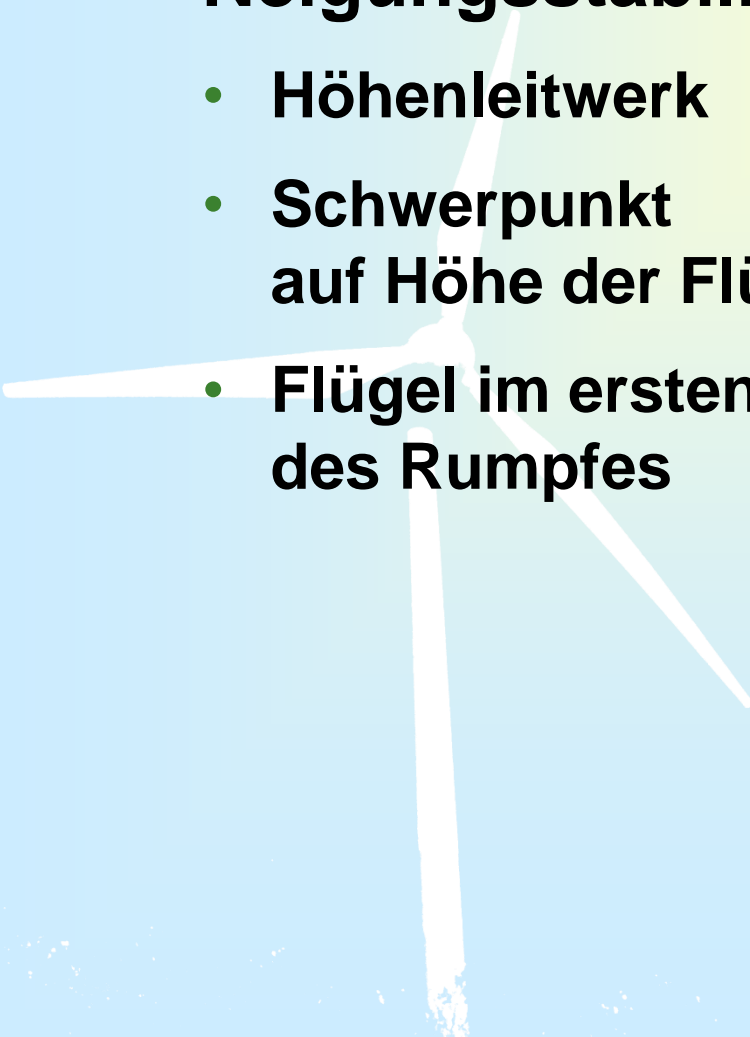
- **Zusammenhang Form – Funktion**
- **Ursachen für bestimmtes Flugverhalten**
 - Zuordnung der Flugbahnen auf verschiedene Bewegungen der Flugmodelle
- **Identifizierung grundlegender Konstruktionsmerkmale**
 - Neigungsstabilität - Abhilfe beim Nicken
 - Kursstabilität - Abhilfe beim Gieren
 - Stabilität um die Längsachse - Abhilfe beim Rollen



Aufbau und Funktion – Grundlegende Konstruktionsmerkmale



- **Neigungsstabilität - Abhilfe beim Nicken**
 - Höhenleitwerk
 - Schwerpunkt auf Höhe der Flügel
 - Flügel im ersten Drittel des Rumpfes





Aufbau und Funktion – Grundlegende Konstruktionsmerkmale



- **Kursstabilität - Abhilfe beim Gieren**
 - **Seitenleitwerk**
 - **Pfeilung**

