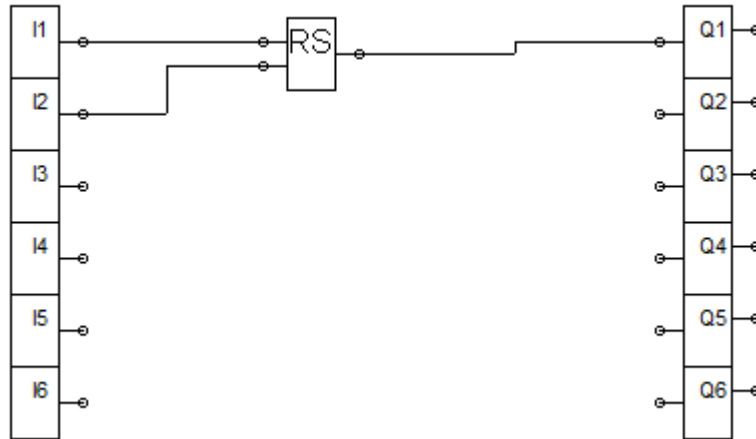


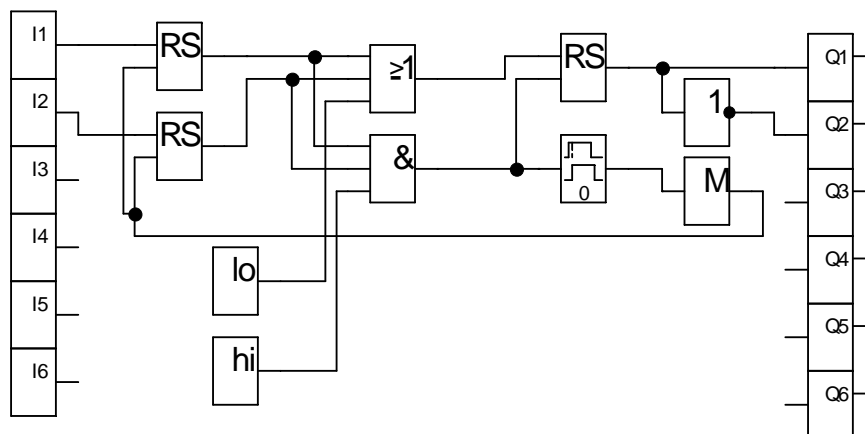
Lösung Station 1

Zug aus vorgegebener Richtung:



Der erste Sensor setzt das RS-Glied, der zweite Sensor setzt das RS-Glied zurück.

Zug aus beliebiger Richtung:



Die beiden ersten RS-Glieder speichern den Sensorzustand. Unabhängig vom betätigten Sensor wird die Bahnschranke geschlossen (ODER-Glied). Erst wenn der zweite Sensor aktiviert wird (Zustand des Sensor 1 ist noch gespeichert), wird das RS-Glied gelöscht, welches die Schranke unten gehalten hat (UND-Glied). Um zu verhindern, dass der Sensor sofort wieder ausgelöst wird, werden die ersten beiden RS-Glieder zeitverzögert zurückgesetzt.